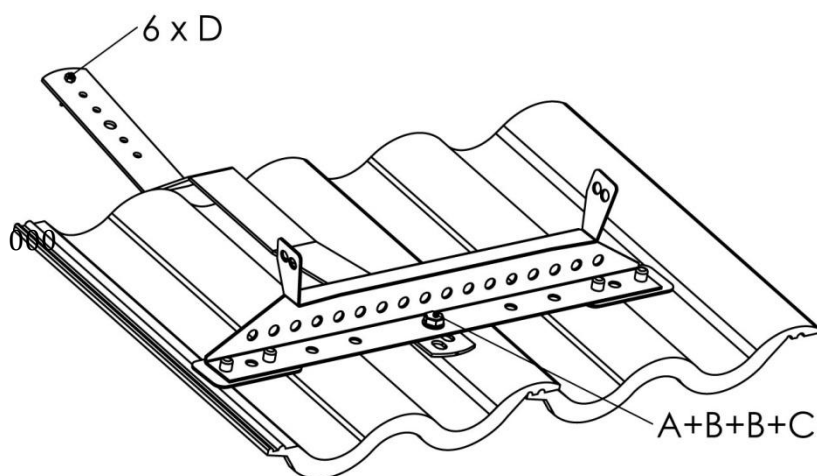


## INFÄSTNINGAR TAKSTEGE PÅ PANNTÄCKTA TAK



### Bandfäste för underlagstak

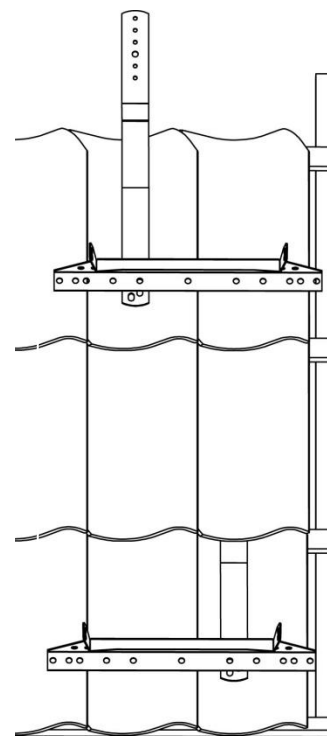
på tak av råspont min 17 mm eller plywood min 12 mm.

Använd skruvsats art. 410023P.

### Montage på 1-kupiga takpannor

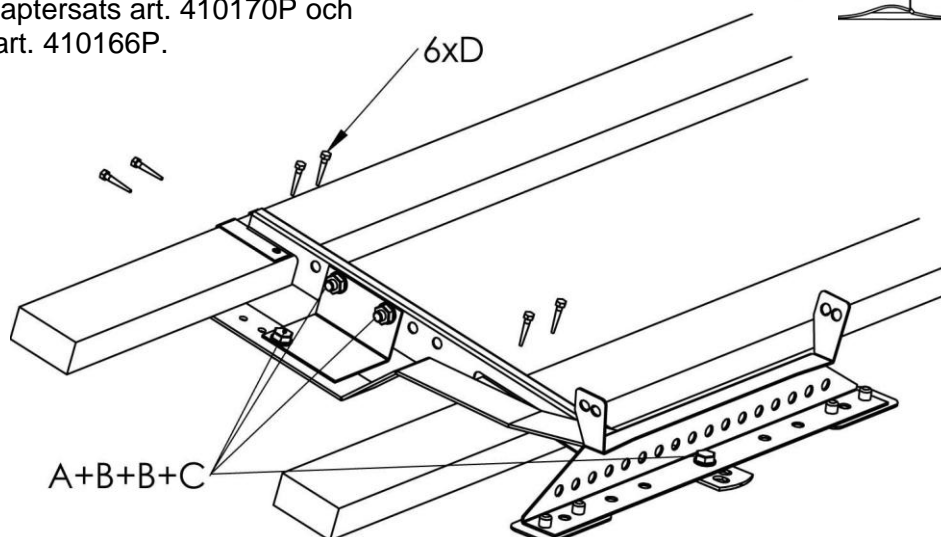
Allroundfästet skall vila på 3 st profiltoppar.

Bandfästen monteras växelvis höger och vänster på allroundfästet.



### Läktfäste för förenklade underlagstak

Använd adaptersats art. 410170P och skruvsats art. 410166P.



Vid kapning av produkter skall kapytorna målas med rostskyddsfärg.

**A=** Skruv FZV M10 x 20, **B=** Bricka FZV10,5 mm, **C=** Mutter FZV M10, **D=** Rostfri träskruv 35 x 5 mm