

INFÄSTNINGAR TAKSTEGE PÅ PLÅTTAK

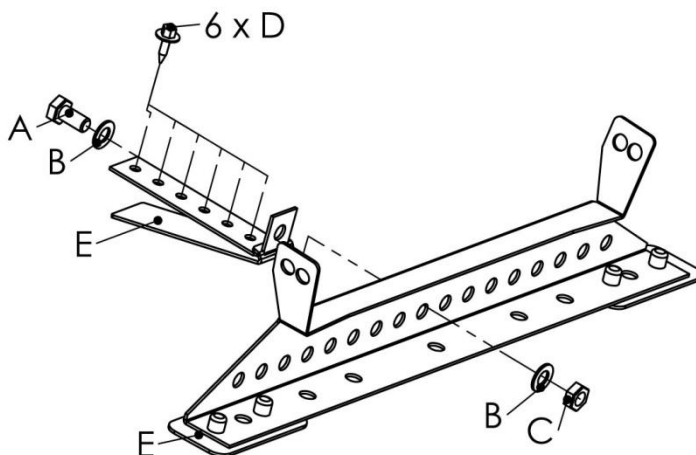
Fäste för plåttak

Stålplåt min 0,5 mm.

Aluminiumplåt min 0,8 mm.

Stegfästet monteras på profiltoppen.

Använd stegfästesats art. 410168P.



Plåttak med C-avstånd profiltoppar 550 - 560 mm, se montageanvisning M-131

Vid övriga plåtkvaliteter se montageanvisning M-124

Falsfäste för dubbel och enkelfalsade plåttak

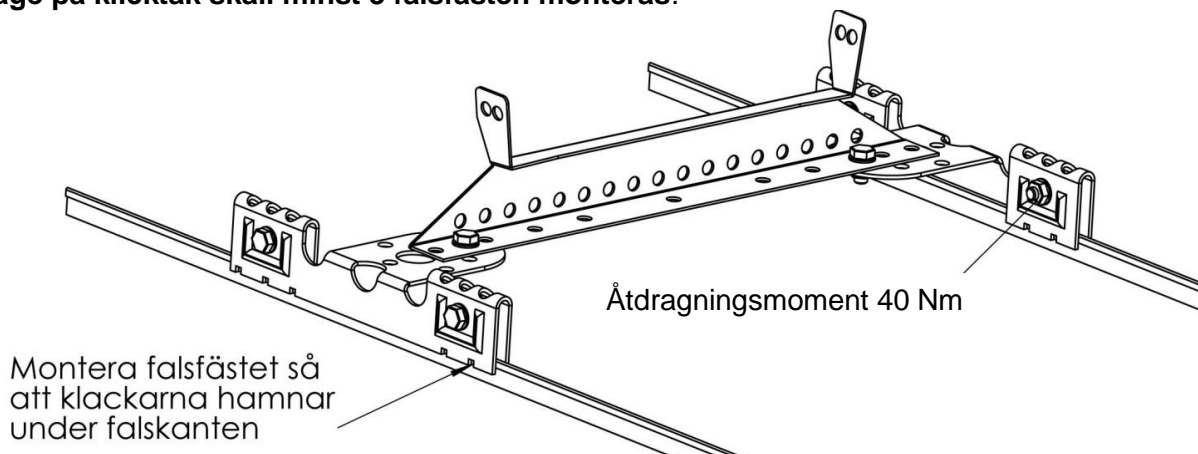
Stålplåt och kopparplåt min 0,6 mm.

Zinkplåt min 0,7 mm.

Aluminiumplåt min 0,8 mm.

Svetsad rostfri plåt min 0,4 mm.

Vid montage på klicktak skall minst 3 falsfästen monteras.



Vid kapning av produkter skall kapytorna målas med rostskyddsfärg.

A= Skruv FZV M10 x 20, **B=** Bricka FZV10,5 mm, **C=** Mutter FZV M10, **D=** Rostfri byggskruv med bricka 22 x 6,3 mm, **E=** EPDM Tätning