

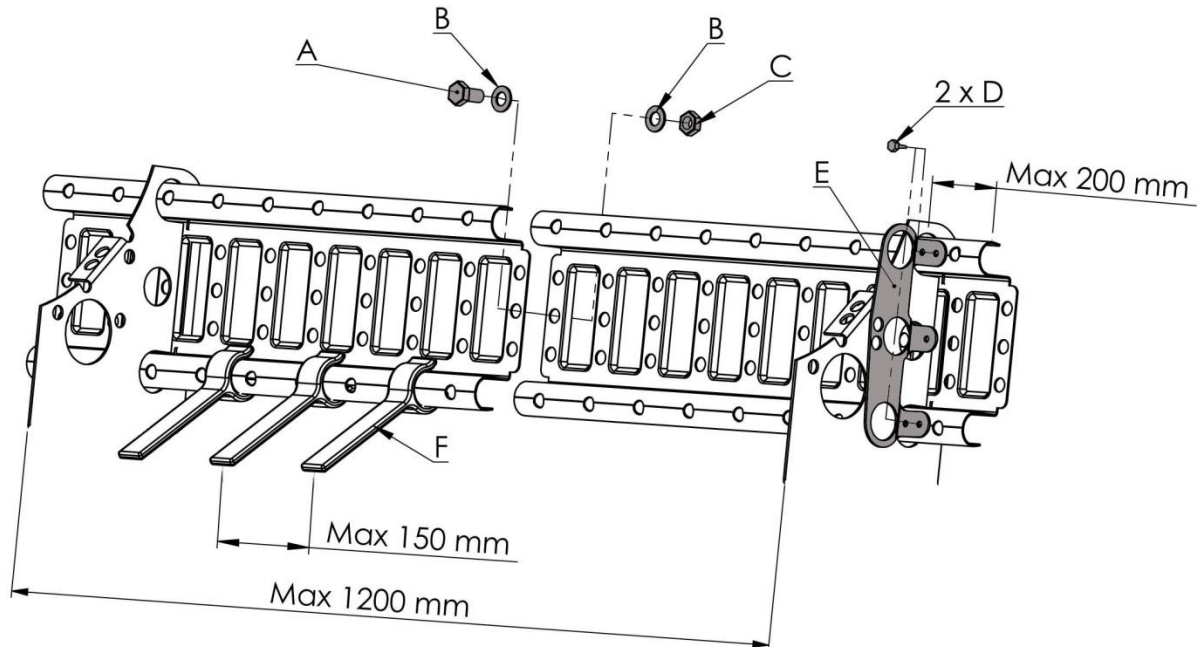
NOCK, TAKFOT OCH SNÖRÄCKE

Snöräcke profildurk

Skjut snöräcket igenom konsolerna.

Skarven skall göras med skruv (A x 1), brickor (B x 2), mutter (C x 1).

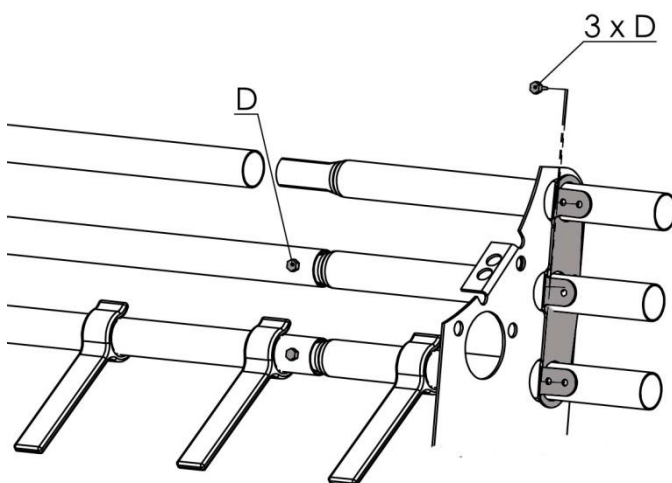
Låssats monteras med skruvar (D x 2) utanför de yttersta konsolerna i varje sammanhängande längd



Snöräcke med 3 rör

Skarvning av räckesrör skall göras med instick och självborrande skruv (D x 1).

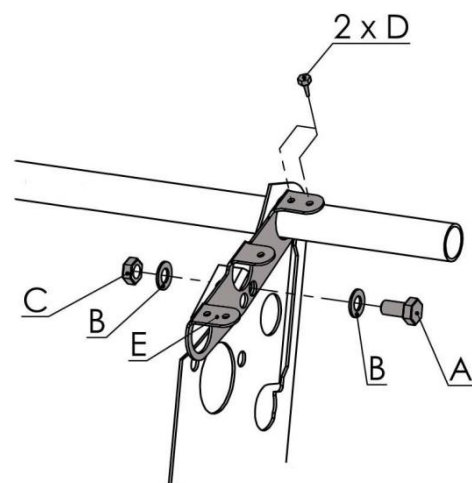
Låssats monteras med skruvar (D x 3) utanför de yttersta konsolerna i varje sammanhängande längd.



Nock, takfotsräcke med 1 rör

I räckets ena ände monteras låssatsen med skruv (A x 1), brickor (B x 2), mutter (C x 1) och skruvar (D x 2).

I räckets andra ände monteras låssatsen utanför den yttersta konsolen endast på röret med skruvar (D x 2).



A= Skruv FZV M10 x 20, B= Bricka FZV10,5 mm, C= Mutter FZV M10, D= Självborrande rostfri skruv 20 x 5,5 mm, E= Låssats, F= Isstopp