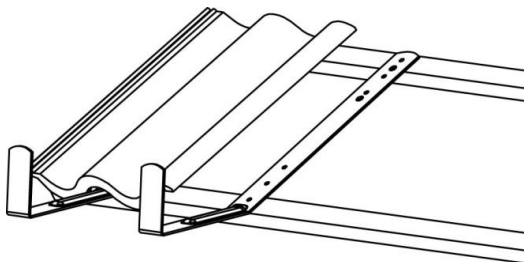


## GLIDSKYDD FÖR LÖS STEGE VID TAKFOT

Glidskyddet skall anpassas till den lösa stegens bredd och monteras vid sidan av takstegen

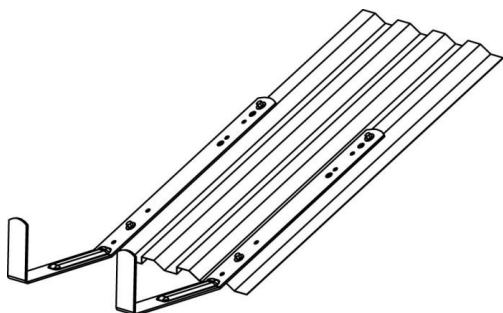


### Montage på tak med takpannor

Kontrollera bärläkten där glidskyddet skall monteras, bärläkten skall vara min 22 x 36 mm, oskadad och infäst enligt gällande anvisningar.

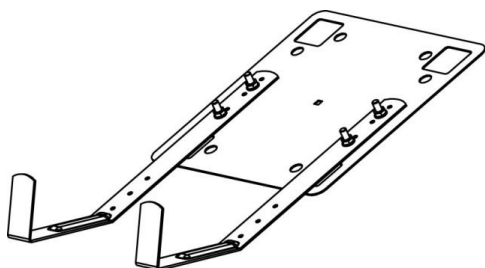
Glidskydden monteras med 4st rostfri träskruv 35 x 4,8 mm, 2st i varje bygel.

Glidskyddet kan även skruvas direkt på råsponen.



### Montage på TRP eller tegelprofilerade plåttak

Montera glidskydden på profiltopparna med 4st rostfri byggskruv med bricka 22 x 6,3 mm, 2st i varje bygel.



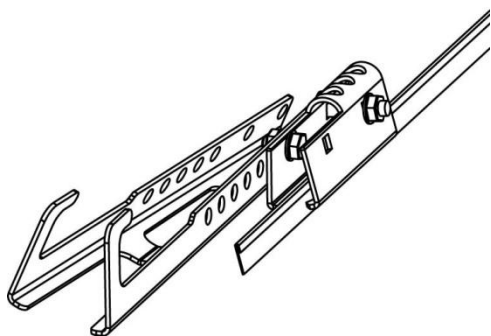
### Montage på släta tak

Montera glidskyddet på aktuell infästning enligt separat montageanvisning.

På papptak enligt montageanvisning M-082.

På duktak enligt montageanvisning M-076.

Med vippbult enligt montageanvisning M-057



### Montage på bandtäckta tak och klicktak

Placera fästet över falsen kontrollera att fästets klackar hamnar under falskanten. Passa in glidskyddet så att den lösa stegen vilar mot hänggrännen eller takfoten. Drag fast fästet min 20Nm.

### Montage på takstege/ takbrygga i takfall

Passa in glidskyddet mot takstegen så att den lösa stegen vilar mot hänggrännen eller takkanten.

Monteras i de yttersta hålen.

Minst 2st M10 x 20 med muttrar och brickor skall monteras.

