

FÄSTÖGLA, KONSOL OCH ALLROUNDFASTE FÖR SLÄTA TAK

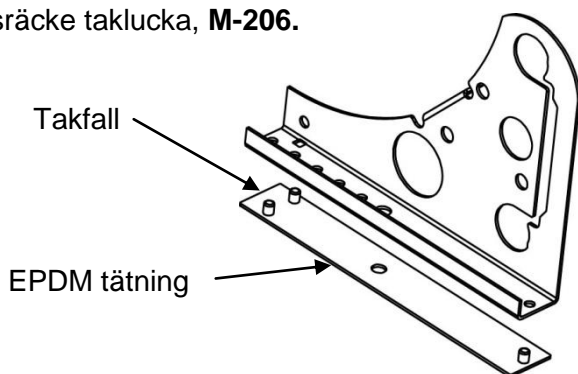
Konsol taksäkerhet

Monteras med EPDM tätningar
mutter M10 och bricka.

Nock- Takfot och snöräcke, **M-204**.

Takbrygga, *taklutning* >18°, **M-203**.

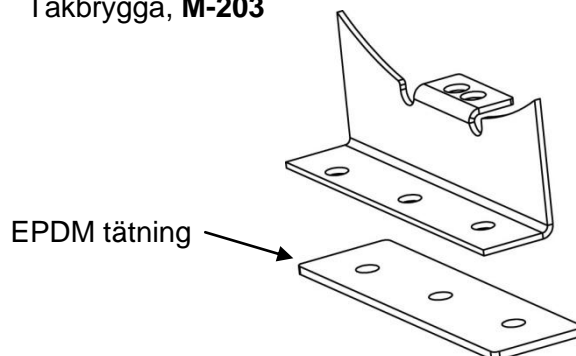
Skyddsräcke taklucka, **M-206**.



Konsol takbrygga Taklutning < 18°

Monteras med EPDM tätning
mutter M10 och bricka.

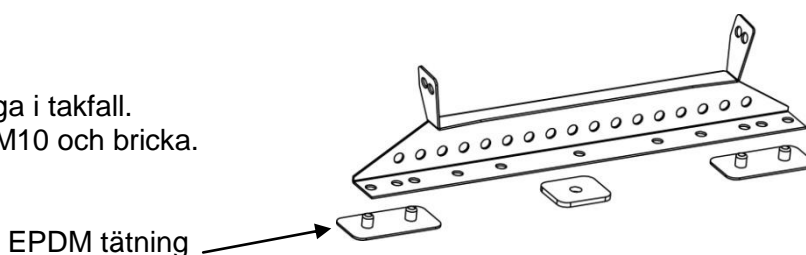
Takbrygga, **M-203**



Allroundfäste för släta tak

För montage av takstege och takbrygga i takfall.
Monteras med EPDM tätning, mutter M10 och bricka.

Montageanvisning, **M-205**.

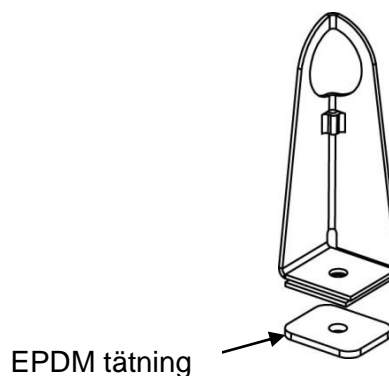


Fästögla för livlina

Fästöglan kan monteras i olika riktningar.
Monteras med EPDM tätning, mutter M10 och bricka.

Max c-avstånd fästöglor 5 m, längsta avstånd från takfot/
takkant 10 m, max taklutning 6°.

Fästöglan är endast avsedd för infästning av 1 person
utrustad med falldämpare enligt SS EN 355.



Montage på asfaltbaserad tätningsmatta skall utföras enligt montageanvisning **M-082**.

Montage på tak med PVC, ECB-/ FPO baserad takduk skall utföras enligt montageanvisning **M-076**.

Montage med vippbult på tak av råspont min 22 mm eller plywood min 12 mm skall utföras enligt montageanvisning **M-057**.