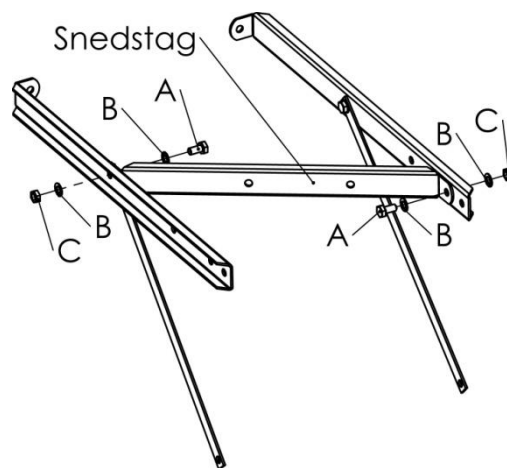
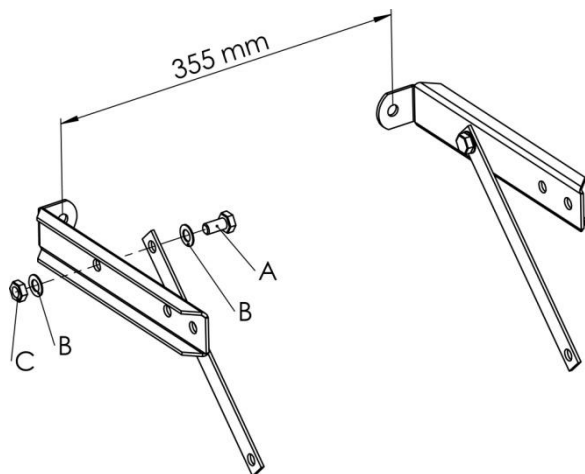


## Fasadstege



Montera översta konsolparet så nära takfot som möjligt. Använd skruvmaterial efter fasadens förutsättning.

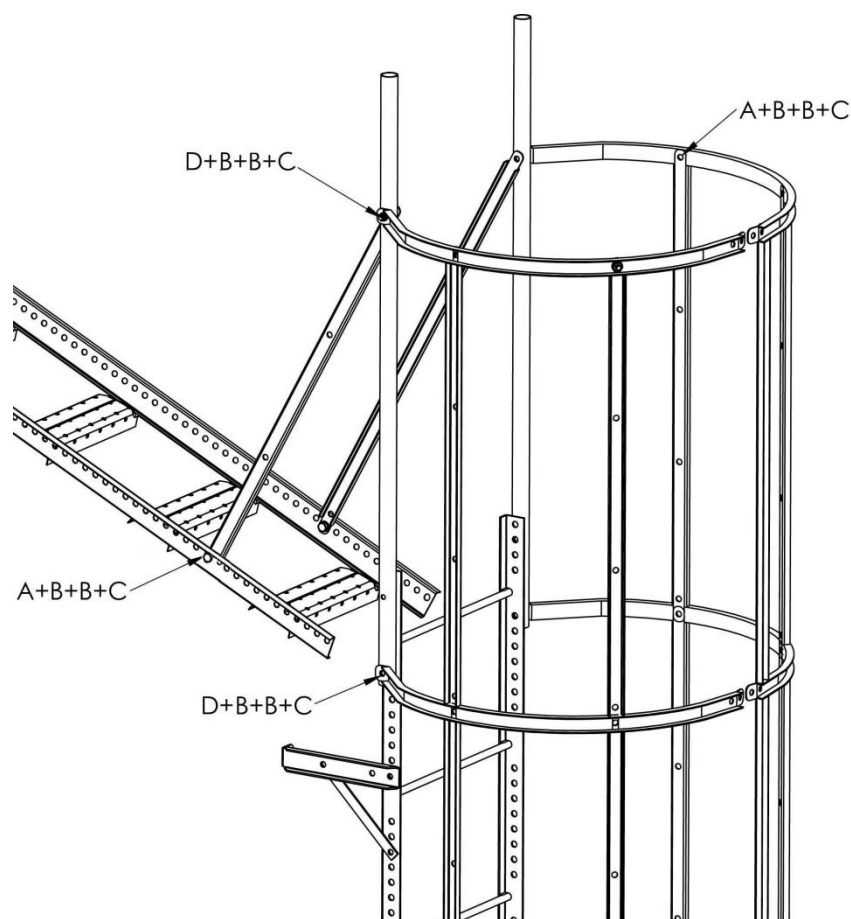
Vid montage på fasader av plåt eller trä kan fästplatta användas, se montageanvisning M-130.

På konsoler längd 600 mm eller större skall snedstag monteras

Montera stegen i översta konsolparet, översta stegpinnen skall vara minst 30 mm över hänggränna eller takkant.

Max C-avstånd konsoler 2400 mm.

- Handledaren ska infästas med stagsats i tak eller annan fast monterad tillträdesanordning.



cwlundberg.com

**A= Skruv FZV M10 x 20, B= Bricka FZV 10,5 mm, C= Mutter FZV M10, D= Skruv FZV M10 x 50**